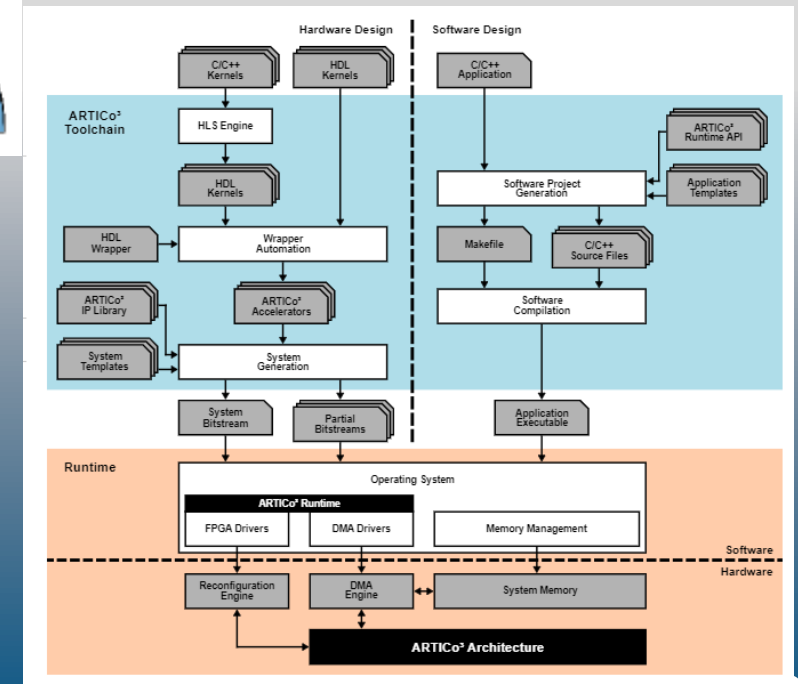


Candidatos para Trabajo Fin de Master - 1

FPGA de altas prestaciones y FPGA supervisora conectada a través de una línea de alta velocidad

Sistema de FPGAs de altas presentaciones, compuesto por dos FPGAs interconectadas basadas en la arquitectura Artico.

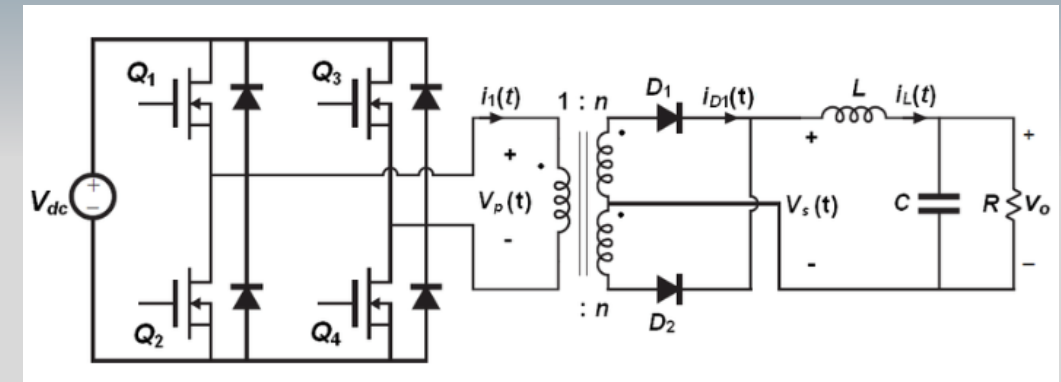
Siendo la FPGA con RISC-V para albergar Artico tolerante a radiación.



Candidatos para Trabajo Fin de Master - 2

Diseñar y probar un Full-bridge basado en GaN

- Full Bridge GaN
- Voltaje de entrada: 100V
- Voltaje de salida:
 - Salida1: 20V / 12A
 - Salida2: 5V / 12A
- Optimizando tamaño, cross-regulation y eficiencia.



Candidatos para Trabajo Fin de Master - 3

Diseñar y probar los magnéticos para el Full-Bridge GaN

- Diseño de todos los magnéticos necesarios en la topología del GaN Full-Bridge
- Análisis usando elementos finitos
- Fabricación y pruebas sobre el prototipo del GaN Full Bridge

